



Produktmerkmale

- Hochwertiger LED Spot
- Bauform MR16
- 24 Volt, CV
- Deep Tuneable White
- 8 Watt, 650 lm, 60°
- 2 Jahre Gewährleistung

Produkt Daten

Elektrische Kenndaten

Nennspannung:	24 V DC
Spannungsbereich:	23 - 25 V DC
Stromversorgung:	Constant Voltage
Nennleistung:	8 W (4 Watt CW + 4 Watt WW)
Dimmbarkeit:	ja, mit geeignetem Dimmer

Lichttechnische Kenndaten

Gesamtlichtstrom (CW + WW):	650 lm
Farbtemperatur:	2000 - 6500 K
Farbwiedergabeindex R_a (CRI):	> 90
Farbkonsistenz (SDCM):	≤ 3 Steps
Halbwertsinkel:	60°

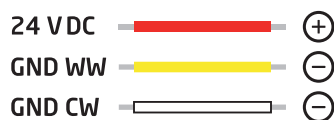
Energieeffizienz

Energieeffizienz-Klasse:	F
Energieverbrauch:	8 kWh / 1.000 Std

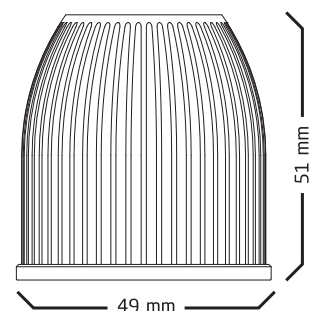
Produkt Daten (2)

Allgemeine Eigenschaften	
LED Chiptyp:	COB
Gehäuse:	Aluminium Gehäuse, integrierte LED-Treiber ICs, klares Schutzglas
Anschlussyp:	offene Litze, verzinkt
Anschlusskabel:	160 mm lang, 3 x 0,75 mm ² , Silikon isoliert, wärmebeständig bis 200 °C
Schutzklasse:	III
Schutzart:	IP 20
Lebensdauer L70B50:	> 50.000 Stunden
Schaltzyklen:	> 25.000
Tc-Punkt-Temperatur:	69 °C
Betriebstemperatur:	-20 °C bis 40 °C
Lagertemperatur:	-20 °C bis 60 °C
Bauform:	MR16
Produktabmessung (ø x Höhe):	ø 49 x 51 mm
Gewicht:	0,060 kg
Bestelldaten	
Artikelnummer und Bezeichnung:	31346
EAN/UPC Code:	4260487153460
Einzelverpackung:	Verkaufsverpackung mit 4-Farbdruck, Faltschachtel, 55 x 55 x 77 mm
VPE:	1 / 10 / 120 Stück

Anschluss

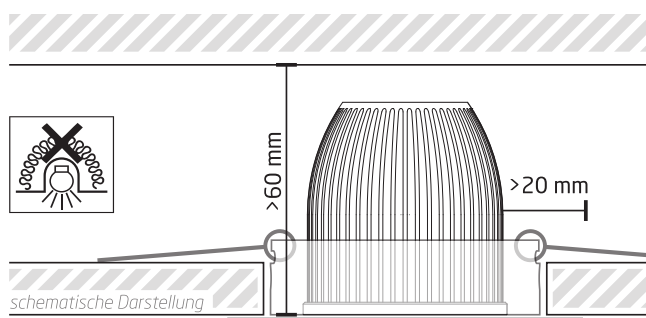


Zeichnung



Einbauhinweis

Produkt nicht mit Wärmedämmmaterial abdecken!
 Mindestabstände zur ausreichenden Wärmeabfuhr beachten

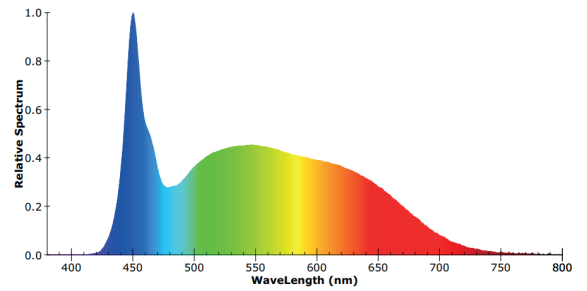


Photometrische Daten

Messwerte CW

LM_31346_M3_CW_WE210489

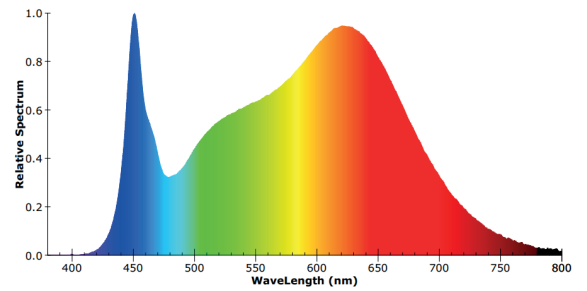
Farbwiedergabeindex Ra:	90,9
Farbwiedergabeindex R9:	58
Lichtstrom:	390 lm
Effizienz:	94 lm/W
Leistung:	4,1 W



Messwerte CW + WW

LM_31346_M3_WW+CW_WE210489

Farbwiedergabeindex Ra:	95,6
Farbwiedergabeindex R9:	90
Lichtstrom:	648 lm
Effizienz:	79 lm/W
Leistung:	8,1 W



Messwerte WW

LM_31346_M3_WW_WE210489

Farbwiedergabeindex Ra:	90,3
Farbwiedergabeindex R9:	45
Lichtstrom:	275 lm
Effizienz:	68 lm/W
Leistung:	4,0 W

