



#### Produktmerkmale

- RGBWW LED Spot
- Bauform MR16
- 24 Volt, CV
- RGB + Warmweiß 2800 K
- 8 Watt, 250/410 lm, 60°
- 2 Jahre Gewährleistung



### Produkt Daten

#### Elektrische Kenndaten

Nennspannung:	24 V DC
Spannungsbereich:	23 – 25 V DC
Stromversorgung:	Constant Voltage
Nennleistung:	8 W (4 Watt RGB + 4 Watt WW)
Dimmbarkeit:	ja, mit geeignetem Dimmer

#### Lichttechnische Kenndaten

Gesamtlichtstrom, nur WW:	250 lm
Gesamtlichtstrom, RGB+WW:	410 lm
Farbtemperatur (WW):	2800 K
Farbwiedergabeindex $R_a$ (CRI):	> 90 (nur WW)   > 70 (RGB+WW)   > 50 (nur RGB)
Farbkonsistenz (SDCM):	≤ 3 Steps
Halbwertswinkel:	60°

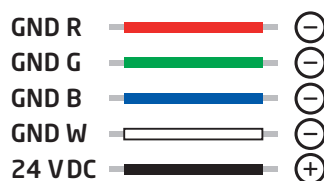
#### Energieeffizienz (nur WW)

Energieeffizienz-Klasse:	G
Energieverbrauch:	4 kWh / 1.000 Std

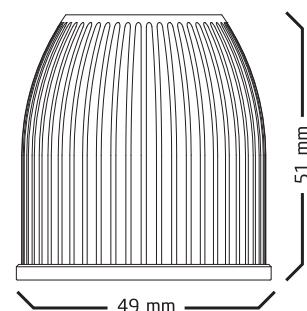
## Produkt Daten (2)

Allgemeine Eigenschaften	
LED Chiptyp:	COB
Gehäuse:	Aluminium Gehäuse, integrierte LED-Treiber ICs, klares Schutzglas
Anschlusstyp:	offene Litze, verzinkt
Anschlusskabel:	160 mm lang, 5 x 0,5 mm <sup>2</sup> , Silikon isoliert, wärmebeständig bis 200 °C
Schutzklasse:	III
Schutzart:	IP 20
Lebensdauer L70B50:	> 50.000 Stunden
Schaltzyklen:	> 25.000
Tc-Punkt-Temperatur:	75 °C
Betriebstemperatur:	-20 °C bis 40 °C
Lagertemperatur:	-20 °C bis 60 °C
Bauform:	MR16
Produktabmessung (ø x Höhe):	ø 49 x 51 mm
Gewicht:	0,060 kg
Bestelldaten	
Artikelnummer und Bezeichnung:	31345
EAN/UPC Code:	4260487153453
Einzelverpackung:	Verkaufsverpackung mit 4-Farbdruck, Faltschachtel 55 x 55 x 77 mm
VPE:	1 / 10 / 120 Stück

## Anschluss

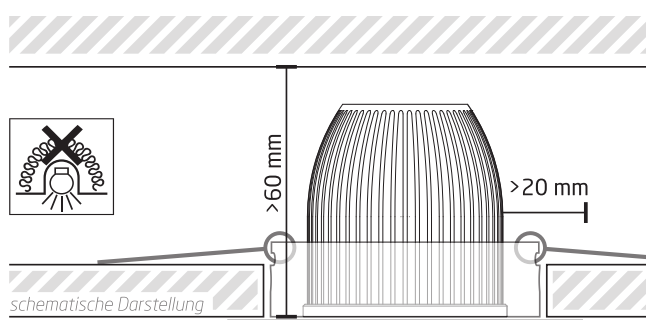


## Zeichnung



## Einbauhinweis

**Produkt nicht mit Wärmedämmmaterial abdecken!**  
 Mindestabstände zur ausreichenden Wärmeabfuhr beachten



## Photometrische Daten

### Messwerte (nur WW)

LM\_31345\_M1\_WW\_WE210489

Farbwiedergabeindex Ra:	91,2
Farbwiedergabeindex R9:	53
Lichtstrom:	273 lm
Effizienz:	70 lm/W
Leistung:	3,89 W

