



#### Produktmerkmale

- Singlecolor LED Spot
- Bauform MR16
- 24 Volt, CV
- Neutralweiß 4500 K
- 6 Watt, 590 lm, 60°
- 2 Jahre Gewährleistung

#### Produkt Daten

##### Elektrische Kenndaten

Nennspannung:	24 V DC
Spannungsbereich:	23 - 25 V DC
Stromversorgung:	Constant Voltage
Nennleistung:	6 W
Dimmbarkeit:	ja, mit geeignetem PWM Dimmer

##### Lichttechnische Kenndaten

Gesamtlichtstrom:	590 lm
Farbtemperatur:	4500 K
Farbwiedergabeindex $R_a$ (CRI):	> 90
Farbkonsistenz (SDCM):	≤ 3 Steps
Halbwertswinkel:	60°

##### Energieeffizienz

Energieeffizienz-Klasse:	F
Energieverbrauch:	6 kWh / 1.000 Std

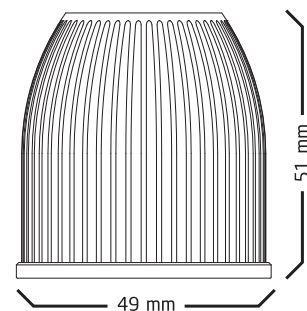
## Produkt Daten (2)

Allgemeine Eigenschaften	
LED Chiptyp:	COB
Gehäuse:	Aluminium Gehäuse, integrierte LED-Treiber ICs, klares Schutzglas
Anschlusstyp:	offene Litze, verzinkt
Anschlusskabel:	160 mm lang, 2 x 0,75 mm <sup>2</sup> , Silikon isoliert, wärmebeständig bis 200 °C
Schutzklasse:	III
Schutzart:	IP 20
Lebensdauer L70B50:	> 50.000 Stunden
Schaltzyklen:	> 25.000
Tc-Punkt-Temperatur:	69 °C
Betriebstemperatur:	-20 °C bis 40 °C
Lagertemperatur:	-20 °C bis 60 °C
Bauform:	MR16
Produktabmessung (ø x Höhe):	ø 49 x 51 mm
Gewicht:	0,060 kg
Bestelldaten	
Artikelnummer und Bezeichnung:	30942
EAN/UPC Code:	4260322089428
Einzelverpackung:	Verkaufsverpackung mit 4-Farbdruck, Faltschachtel 55 x 55 x 77 mm
VPE:	1 / 10 / 120 Stück

## Anschluss

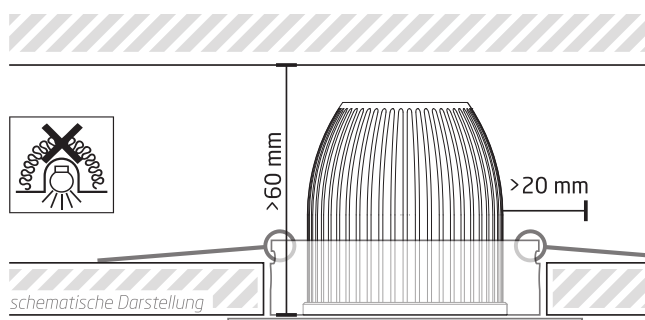


## Zeichnung



## Einbauhinweis

**Produkt nicht mit Wärmedämmmaterial abdecken!**  
 Mindestabstände zur ausreichenden Wärmeabfuhr beachten



## Photometrische Daten

### Messwerte

LM\_30942\_M1\_WE210442

Farbwiedergabeindex Ra:	91,6
Farbwiedergabeindex R9:	50
Lichtstrom:	620 lm
Effizienz:	103 lm/W
Leistung:	6,0 W

