



Produktmerkmale

- Singlecolor LED Spot
- Bauform MR16
- 24 Volt, CV
- Warmweiß 2800 K
- 6 Watt, 570 lm, 25°
- 2 Jahre Gewährleistung

Produkt Daten

Elektrische Kenndaten

| | |
|-------------------|-------------------------------|
| Nennspannung: | 24 V DC |
| Spannungsbereich: | 23 - 25 V DC |
| Stromversorgung: | Constant Voltage |
| Nennleistung: | 6 W |
| Dimmbarkeit: | ja, mit geeignetem PWM Dimmer |

Lichttechnische Kenndaten

| | |
|----------------------------------|-----------|
| Gesamtlichtstrom: | 570 lm |
| Farbtemperatur: | 2800 K |
| Farbwiedergabeindex R_a (CRI): | > 90 |
| Farbkonsistenz (SDCM): | ≤ 3 Steps |
| Halbwertswinkel: | 25° |

Energieeffizienz

| | |
|--------------------------|------------------|
| Energieeffizienz-Klasse: | F |
| Energieverbrauch kWh: | 6 kWh /1.000 Std |

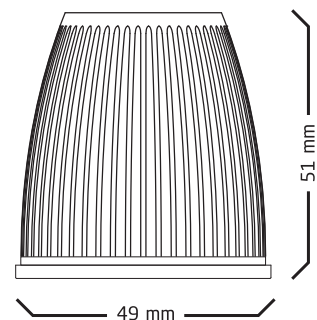
Produkt Daten (2)

| Allgemeine Eigenschaften | |
|--------------------------------|---|
| LED Chiptyp: | COB |
| Gehäuse: | Aluminium Gehäuse, integrierte LED-Treiber ICs, klares Schutzglas |
| Anschlussyp: | offene Litze, verzinkt |
| Anschlusskabel: | 160 mm lang, 2 x 0,75 mm ² , Silikon isoliert, wärmebeständig bis 200 °C |
| Schutzklasse: | III |
| Schutzart: | IP 20 |
| Lebensdauer L70B50: | > 50.000 Stunden |
| Schaltzyklen: | > 25.000 |
| Tc-Punkt-Temperatur: | 69 °C |
| Betriebstemperatur: | -20 °C bis 40 °C |
| Lagertemperatur: | -20 °C bis 60 °C |
| | |
| Bauform: | MR16 |
| Produktabmessung (ø x Höhe): | ø 49 x 51 mm |
| Gewicht: | 0,060 kg |
| | |
| Bestelldaten | |
| Artikelnummer und Bezeichnung: | 30939 |
| EAN/UPC Code: | 4260322089398 |
| Einzelverpackung: | Verkaufsverpackung mit 4-Farbdruck, Faltschachtel, 55 x 55 x 77 mm |
| VPE: | 1 / 10 / 120 Stück |

Anschluss

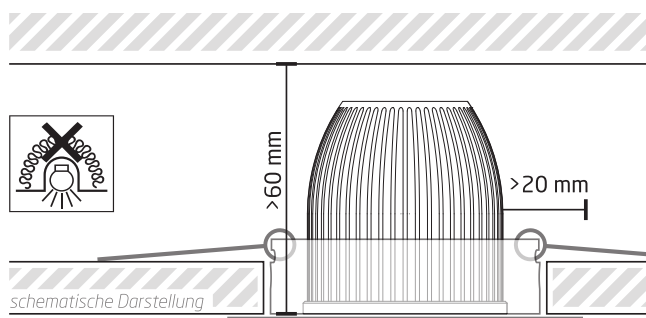


Zeichnung



Einbauhinweis

Produkt nicht mit Wärmedämmmaterial abdecken!
Mindestabstände zur ausreichenden Wärmeabfuhr beachten



Photometrische Daten

Messwerte

LM_30939_M1_WE210442

| | |
|-------------------------|------|
| Farbwiedergabeindex Ra: | 90,1 |
|-------------------------|------|

| | |
|-------------------------|----|
| Farbwiedergabeindex R9: | 48 |
|-------------------------|----|

| | |
|-------------|--------|
| Lichtstrom: | 638 lm |
|-------------|--------|

| | |
|------------|----------|
| Effizienz: | 104 lm/W |
|------------|----------|

| | |
|-----------|-------|
| Leistung: | 6,1 W |
|-----------|-------|

